

Grip NxT

Höjdjusterbar universalstol med hjul

Design — Mikko Halonen



Arbetsstolen Grip Nxt passar både för lär- och arbetsmiljöer. Stolen har ett lyfthål i ryggstödet och sitthöjden justeras med en gasfjäder. Stolen utan klädsel kan hängas på bordet från ryggstödet utan någon separat hängare. Finns i två olika höjder.



MATERIALBESKRIVNING:

Bas med 5 ben (ø 608 mm): kryssfot i borstad aluminium eller svart plast

Hjul eller glidknappar

Formpressad sits och rygg i laminat:

ek- eller björkmönster, vit, grå, grön, röd och turkos

Klädd sittkudde finns

PRODUKTKOD:

NxT0013(C)

NxT0013XY(C) = med fotring

C = klädd sits

TILLBEHÖR:

Högt stativ (XY) och med fotring.

TYGÅTGÅNG:

0.5 m/2 st

JUSTERINGAR:

Höjjustering med gasfjäder.

Justeringsintervall 37-50 cm, högre XY versionens

justeringsintervall 43-62 cm.

VIKT:

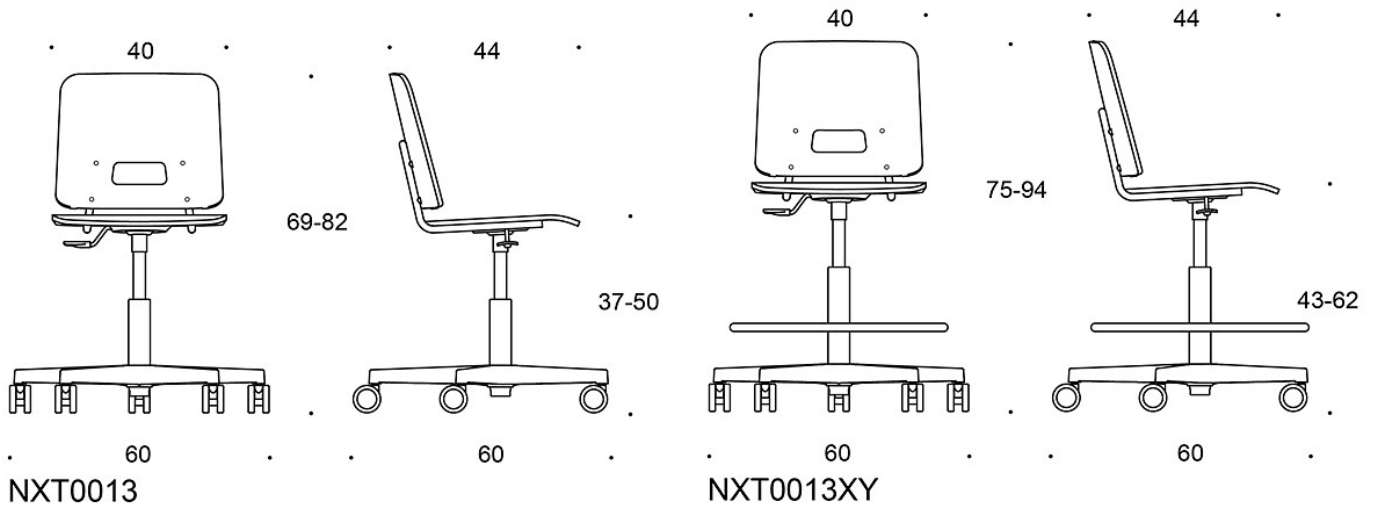
NxT0013: 5.8 kg

NxT0013XY: 8.3 kg

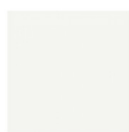
EGENSKAPER:

Stolen utan klädsel kan hängas utan några extra tillbehör

Ritning:



Standardmaterial:



L11



L31



L32



L36



L43



TL1



KL